

ГОСУДАРСТВЕННЫЙ СТАНДАРТ РОССИЙСКОЙ ФЕДЕРАЦИИ

Автотранспортные средства

**ТРЕБОВАНИЯ БЕЗОПАСНОСТИ
К ТЕХНИЧЕСКОМУ СОСТОЯНИЮ
И МЕТОДЫ ПРОВЕРКИ**

Издание официальное

ГОССТАНДАРТ РОССИИ
Москва

Предисловие

1 РАЗРАБОТАН Государственным научно-исследовательским институтом автомобильного транспорта (НИИАТ), Научно-исследовательским центром по испытаниям и доводке автомобильной техники (НИЦИАМТ), Научно-исследовательским центром Государственной инспекции безопасности дорожного движения Министерства внутренних дел Российской Федерации (НИЦ ГИБДД МВД России)

ВНЕСЕН Техническими комитетами по стандартизации ТК 315 «Эксплуатация автотранспортных средств» и ТК 278 «Безопасность дорожного движения»

2 ПРИНЯТ И ВВЕДЕН В ДЕЙСТВИЕ Постановлением Госстандарта России от 1 февраля 2001 г. № 47-ст

3 ВВЕДЕН ВПЕРВЫЕ

© ИПК Издательство стандартов, 2001

Настоящий стандарт не может быть полностью или частично воспроизведен, тиражирован и распространен в качестве официального издания без разрешения Госстандарта России

Содержание

1 Область применения	4
2 Нормативные ссылки	4
3 Определения	5
4 Требования к техническому состоянию АТС	8
4.1 Требования к тормозному управлению	8
4.2 Требования к рулевому управлению	11
4.3 Требования к внешним световым приборам и светоотражающей маркировке	12
4.4 Требования к стеклоочистителям и стеклоомывателям	15
4.5 Требования к шинам и колесам	15
4.6 Требования к двигателю и его системам	17
4.7 Требования к прочим элементам конструкции	17
4.8 Требования к маркировке АТС	21
5 Методы проверки	22
5.1 Методы проверки тормозного управления	22
5.2 Методы проверки рулевого управления	25
5.3 Методы проверки внешних световых приборов и светоотражающей маркировки	26
5.4 Методы проверки стеклоочистителей и стеклоомывателей	27
5.5 Методы проверки шин и колес	27
5.6 Методы проверки двигателя и его систем	27
5.7 Методы проверки прочих элементов конструкции	28
5.8 Методы проверки маркировки АТС	28
ПРИЛОЖЕНИЕ А	29
ПРИЛОЖЕНИЕ Б	31
(Справочное)	31
ПРИЛОЖЕНИЕ В	32
(справочное)	32
ПРИЛОЖЕНИЕ Г	34
(Справочное)	34
ПРИЛОЖЕНИЕ Д	35
(Обязательное)	35
ПРИЛОЖЕНИЕ Е	36
(обязательное)	36
ПРИЛОЖЕНИЕ Ж	37
(справочное)	37

ГОСУДАРСТВЕННЫЙ СТАНДАРТ РОССИЙСКОЙ ФЕДЕРАЦИИ
Автотранспортные средства
ТРЕБОВАНИЯ БЕЗОПАСНОСТИ К ТЕХНИЧЕСКОМУ СОСТОЯНИЮ
И МЕТОДЫ ПРОВЕРКИ

Motor vehicles and their trailers. Safety requirements for technical conditions and methods of inspection

Дата введения 2002—01—01

1 Область применения

Настоящий стандарт распространяется на легковые автомобили, автобусы, грузовые автомобили, прицепы и полуприцепы (далее — автотранспортные средства), эксплуатируемые на автомобильных дорогах.

Стандарт устанавливает:

- требования безопасности к техническому состоянию автотранспортных средств (АТС);
 - предельно допустимые значения параметров технического состояния АТС, влияющих на безопасность дорожного движения и состояние окружающей среды;
- методы проверки технического состояния АТС в эксплуатации.

Стандарт не распространяется на АТС, максимальная скорость которых, установленная изготовителем, не превышает 25 км/ч, и на внедорожные АТС.

Требования 4.1.1—4.1.7, 4.1.13, 4.1.19, 4.1.21 не распространяются на тяжеловозы.

Стандарт должен применяться при проверках технического состояния эксплуатируемых АТС по критериям безопасности.

Требования стандарта являются обязательными и направлены на обеспечение безопасности дорожного движения, жизни и здоровья людей, сохранности их имущества и охраны окружающей среды.

К техническому состоянию АТС могут предъявляться дополнительные требования, устанавливаемые соответствующими нормативными документами.

Зарегистрированные АТС, в конструкцию которых (в том числе в конструкцию составных частей и предметов дополнительного оборудования) были внесены изменения, влияющие на обеспечение безопасности дорожного движения, проверяют согласно процедурам, утвержденным в установленном порядке.

Основные термины, используемые в стандарте, и их определения приведены в разделе 3.

Классификация АТС по категориям приведена в приложении А.

2 Нормативные ссылки

В настоящем стандарте использованы ссылки на следующие стандарты:

ГОСТ 17.2.2.03—87 Охрана природы. Атмосфера. Нормы и методы измерения содержания оксида углерода и углеводородов в отработавших газах автомобилей с бензиновыми двигателями. Требования безопасности

ГОСТ Р 17.2.2.06—99 Охрана природы. Атмосфера. Нормы и методы измерения содержания оксида углерода и углеводородов в отработавших газах газобаллонных автомобилей

ГОСТ 5727—88 Стекло безопасное для наземного транспорта. Общие технические условия

ГОСТ 8769—75 Приборы внешние световые автомобилей, автобусов, троллейбусов, тракторов, прицепов и полуприцепов. Количество, расположение, цвет, углы видимости

ГОСТ 9921—81 Манометры шинные ручного пользования. Общие технические условия
ГОСТ 21393—75 Автомобили с дизелями. Дымность отработавших газов. Нормы и методы измерений. Требования безопасности
ГОСТ 27902—88 Стекло безопасное для автомобилей, тракторов и сельскохозяйственных машин. Определение оптических свойств
ГОСТ Р 50574—93 Автомобили, автобусы и мотоциклы специальных и оперативных служб. Цветографические схемы, опознавательные знаки, надписи, специальные световые и звуковые сигналы. Общие требования
ГОСТ Р 50577—93 Знаки государственные регистрационные транспортных средств. Типы и основные размеры. Технические требования
ГОСТ Р 51253—99 Автотранспортные средства. Цветографические схемы размещения свето-отражающей маркировки. Технические требования

3 Определения

В настоящем стандарте использованы следующие термины с соответствующими определениями:

- 3.1 **автопоезд**: Транспортное средство, состоящее из тягача и полуприцепа или прицепа (ов), соединенных тягово-сцепным(и) устройством (ами).
- 3.2 **антиблокировочная тормозная система**: Тормозная система АТС с автоматическим регулированием в процессе торможения степени проскальзывания колес транспортного средства в направлении их вращения.
- 3.3 **время срабатывания тормозной системы**: Интервал времени от начала торможения до момента времени, в который замедление АТС принимает установившееся значение при проверках в дорожных условиях (обозначено $t_{ср}$ в приложении Б), либо до момента, в который тормозная сила при проверках на стендах или принимает максимальное значение, или происходит блокировка колеса АТС на роликах стенда. При проверках на стендах измеряют время срабатывания по каждому из колес АТС.
- 3.4 **время запаздывания тормозной системы**: Интервал времени от начала торможения до момента появления замедления (тормозной силы). Обозначено t_c в приложении Б.
- 3.5 **время нарастания замедления**: Интервал времени монотонного роста замедления до момента, в который замедление принимает установившееся значение. Обозначено t_n в приложении Б.
- 3.6 **вспомогательная тормозная система**: Тормозная система, предназначенная для уменьшения энергонагруженности тормозных механизмов рабочей тормозной системы АТС.
- 3.7 **заднее защитное устройство**: Часть конструкции АТС категорий N_2 , N_3 , O_3 и O_4 , предназначенная для защиты от попадания под них автомобилей категорий M_t и N_t при наезде сзади.
- 3.8 **запасная тормозная система**: Тормозная система, предназначенная для снижения скорости АТС при выходе из строя рабочей тормозной системы.
- 3.9 **исправное состояние АТС**: Состояние, соответствующее всем требованиям нормативных документов, предъявляемым к конструкции и техническому состоянию АТС.
- 3.10 **изменение конструкции АТС**: Исключение предусмотренных или установка не предусмотренных конструкцией АТС составных частей и предметов оборудования, влияющих на его характеристики безопасности.
- 3.11 **категория АТС**: Подразделение АТС в соответствии с классификацией, принятой в Женевском Соглашении [1] (см. приложение А).

3.12 класс зеркал заднего вида: Вид зеркал, характеризуемых одним из следующих сочетаний характеристик и функций: класс 1 — внутренние зеркала заднего вида плоские или сферические; класс 2 — основные внешние зеркала заднего вида сферические; класс 3 — основные внешние зеркала заднего вида плоские или сферические (допускается меньший радиус кривизны, чем для зеркал класса 2); класс 4 — широкоугольные внешние зеркала заднего вида сферические; класс 5 — внешние зеркала бокового обзора сферические.

Класс зеркала указывается в маркировке на сертифицированных зеркалах заднего вида римскими цифрами.

3.13 колесные тормозные механизмы: Устройства, предназначенные для создания искусственного сопротивления движению АТС за счет трения между вращающимися и неподвижными частями колеса.

3.14 конец торможения: Момент времени, в который исчезло искусственное сопротивление движению АТС или оно остановилось. Обозначено точкой *K* в приложении Б.

3.15 контурная маркировка АТС: Ряд полос из светоотражающего материала, предназначенных для нанесения на АТС с целью указания его габаритов (очертаний) сбоку (боковая маркировка) и сзади (задняя маркировка).

3.16 коридор движения: Часть опорной поверхности, правая и левая границы которой обозначены для того, чтобы в процессе движения горизонтальная проекция АТС на плоскость опорной поверхности не пересекала их ни одной точкой.

3.17 место крепления ремней безопасности: Часть конструкции кузова (кабины) или какой-либо другой части АТС (например, каркаса сиденья), к которой крепится ремень безопасности.

3.18 начало торможения: Момент времени, в который тормозная система получает сигнал о необходимости осуществить торможение. Обозначено точкой *H* в приложении Б.

3.19 начальная скорость торможения — скорость АТС в начале торможения.

3.20 нейтральное положение рулевого колеса (управляемых колес): Положение, соответствующее прямолинейному движению АТС при отсутствии возмущающих воздействий.

3.21 орган управления тормозной системы: Совокупность устройств, предназначенных для подачи сигнала начать торможение и для управления энергией, поступающей от источника или аккумулятора энергии к тормозным механизмам.

3.22 органолептическая проверка: Проверка, выполняемая с помощью органов чувств квалифицированного специалиста без использования средств измерений.

3.23 ось отсчета: Линия пересечения плоскостей, проходящих через центр рассеивателя светового прибора параллельно продольной центральной плоскости АТС и опорной поверхности.

3.24 полное торможение: Торможение, в результате которого АТС останавливается.

3.25 продольная центральная плоскость АТС: Плоскость, перпендикулярная к плоскости опорной поверхности и проходящая через середину колеи АТС.

3.26 разрешенная максимальная масса: Максимальная масса снаряженного АТС с грузом (пассажирами), установленная изготовителем в качестве максимально допустимой согласно эксплуатационной документации.

3.27 работоспособность АТС и его частей: Состояние, при котором значения параметров, характеризующих способность АТС выполнять транспортную работу, соответствуют требованиям нормативных документов.

3.28 рабочая тормозная система: Тормозная система, предназначенная для снижения скорости АТС.

3.29 светоотражающий маркировочный материал: Поверхность или устройство, от которых при наличии излучения в их направлении отражается относительно значительная часть световых лучей первоначального излучения.

3.30 снаряженное состояние АТС: Состояние АТС без груза (пассажиров) с заполненными емкостями систем питания, охлаждения и смазки, с комплектом инструментов и принадлежностей (включая запасное колесо), предусмотренных изготовителем АТС согласно эксплуатационной документации.

3.31 составные части и предметы оборудования АТС: Агрегаты, узлы и детали, устанавливаемые и (или) используемые в конструкции АТС, к которым предъявляют требования, регламентируемые нормативными документами.

3.32 стояночная тормозная система: Тормозная система, предназначенная для удержания АТС неподвижным.

3.33 суммарный люфт в рулевом управлении: Угол поворота рулевого колеса от положения, соответствующего началу поворота управляемых колес АТС в одну сторону, до положения, соответствующего началу их поворота в противоположную сторону.

3.34 техническое состояние АТС: Совокупность подверженных изменению в процессе эксплуатации свойств и установленных нормативными документами параметров АТС, определяющая возможности его применения по назначению.

3.35 торможение: Процесс создания и изменения искусственного сопротивления движению АТС.

3.36 тормозная сила: Реакция опорной поверхности на колеса АТС, вызывающая торможение. Для оценки технического состояния тормозных систем используют максимальные величины тормозных сил.

3.37 тормозная система: Совокупность частей АТС, предназначенных для его торможения при воздействии на орган управления тормозной системы.

3.38 тормозное управление: Совокупность всех тормозных систем АТС.

3.39 тормозной привод: Совокупность частей тормозного управления, предназначенных для управляемой передачи энергии от ее источника к тормозным механизмам с целью осуществления торможения.

3.40 тормозной путь: Расстояние, пройденное АТС от начала до конца торможения.

3.41 удельная тормозная сила: Отношение суммы тормозных сил на колесах АТС к произведению массы АТС на ускорение свободного падения (для тягача и прицепа или полуприцепа рассчитывают отдельно).

3.42 установившееся замедление: Среднее значение замедления за время торможения $t_{уст}$ от момента окончания периода времени нарастания замедления до конца торможения. Обозначено $y_{уст}$ в приложении Б.

3.43 устойчивость АТС при торможении: Способность АТС двигаться при торможениях в пределах коридора движения.

3.44 фары типов R, HR: Фары дальнего света.

3.45 фары типов C, HC: Фары ближнего света.

3.46 фары типов CR, HCR: Фары ближнего и дальнего света.

3.47 фары типа B: Фары противотуманные.

3.48 «холодный» тормозной механизм: Тормозной механизм, температура которого, измеренная на поверхности трения тормозного барабана или тормозного диска, менее 100 °С.

3.49 экстренное торможение: Торможение с целью максимально быстрого уменьшения скорости АТС.

3.50 эффективность торможения: Мера торможения, характеризующая способность тормозной системы создавать необходимое искусственное сопротивление движению АТС.

4 Требования к техническому состоянию АТС

4.1 Требования к тормозному управлению

4.1.1 Рабочая тормозная система АТС должна обеспечивать выполнение нормативов эффективности торможения на стендах согласно таблице 1 либо в дорожных условиях таблице 2 или 3. Начальная скорость торможения при проверках в дорожных условиях — 40 км/ч. Масса АТС при проверках не должна превышать разрешенной максимальной.

Примечание — Применение показателей эффективности торможения и устойчивости АТС при торможении, а также методов их проверки приведено в 5.1.

4.1.2 В дорожных условиях при торможении рабочей тормозной системой с начальной скоростью торможения 40 км/ч АТС не должно ни одной своей частью выходить из нормативного коридора движения шириной 3 м.

Таблица 1 — Нормативы эффективности торможения АТС рабочей тормозной системой при проверках на стендах

АТС	Категория АТС	Усилие на органе управления P_n , Н, не более	Удельная тормозная сила Y_T , не менее
Пассажирские и грузопассажирские автомобили	M1	490	0,59
	M2, M3	686	0,51
Грузовые автомобили	N1, N2, N3	686	0,51

Таблица 2 — Нормативы эффективности торможения АТС рабочей тормозной системой при проверках в дорожных условиях

АТС	Категория АТС (тягача в составе автопоезда)	Усилие на органе управления P_n , Н, не более	Тормозной путь АТС S_t , м, не более
Пассажирские и грузопассажирские автомобили	M1	490	14,7
	M2, M3	686	18,3
Легковые автомобили с прицепом	M1	490	14,7
Грузовые автомобили	N1 N2, N3	686	18,3
Грузовые автомобили с прицепом (полуприцепом)	N1, N2, N3	686	19,5

Т а б л и ц а 3 — Нормативы эффективности торможения АТС рабочей тормозной системой при проверках в дорожных условиях

АТС	Категория АТС (тягача в составе автопоезда)	Усилие на органе управления P_n , Н, не более	Установившееся замедление $J_{уст}$, $м/с^2$, не менее	Время срабатывания тормозной системы $T_{сд}$, с, не более
Пассажирские и грузопассажирские автомобили	M1	490	5,8	0,6
	M2, M3	686	5,0	0,8 (1,0)
Легковые автомобили с прицепом	M1	490	5,8	0,6
Грузовые автомобили	N1,N2,N3	686	5,0	0,8 (1,0)
Грузовые автомобили с прицепом (полуприцепом)	N1,N2,N3	686	5,0	0,9 (1,3)
П р и м е ч а н и е — Значения в скобках — для АТС, изготовленных до 01.01.81.				

4.1.3 При проверках на стендах допускается относительная разность тормозных сил колес оси (в процентах от наибольшего значения) для АТС категорий M1 M2, M3 и передних осей автомобилей и прицепов категорий N1 N2, N3, O2, O3, O4 не более 20 %, а для полуприцепов и последующих осей автомобилей и прицепов категорий N1, N2, N3, O2, O3, O4 — 25 %.

4.1.4 При проверках на стендах рабочей тормозной системы прицепов и полуприцепов (за исключением прицепов-ропусков и полуприцепов с числом осей более трех) удельная тормозная сила должна быть не менее 0,5 для прицепов с двумя и более осями и не менее 0,45 — для прицепов с одной (центральной) осью и полуприцепов.

4.1.5 Стояночная тормозная система для АТС разрешенной максимальной массы должна обеспечивать удельную тормозную силу не менее 0,16 или неподвижное состояние АТС на опорной поверхности с уклоном не менее 16 %. Для АТС в снаряженном состоянии стояночная тормозная система должна обеспечивать расчетную удельную тормозную силу, равную 0,6 отношения снаряженной массы, приходящейся на оси, на которые воздействует стояночная тормозная система, к снаряженной массе, или неподвижное состояние АТС на поверхности с уклоном не менее 23 % для АТС категорий M1~M3 и не менее 31 % — для категорий N1—N3.

Усиление, прикладываемое к органу управления стояночной тормозной системы для приведения ее в действие, должно быть не более 392 Н для АТС категории M1 и 588 Н — для АТС остальных категорий.

4.1.6 Вспомогательная тормозная система, за исключением моторного замедлителя, при проверках в дорожных условиях в диапазоне скоростей 25—35 км/ч должна обеспечивать установившееся замедление не менее 0,5 $м/с^2$ для АТС разрешенной максимальной массы и 0,8 $м/с^2$ — для АТС в снаряженном состоянии с учетом массы водителя. Моторный замедлитель должен быть работоспособен.

4.1.7 Запасная тормозная система, снабженная независимым от других тормозных систем органом управления, должна обеспечивать соответствие нормативам показателей эффективности торможения АТС на стенде согласно таблице 4, либо в дорожных условиях согласно таблице 5 или 6. Начальная скорость торможения при проверках в дорожных условиях — 40 км/ч.

Т а б л и ц а 4 — Нормативы эффективности торможения АТС запасной тормозной системой при проверках на стендах

АТС	Категория АТС	Усилие на органе управления $P_{т, Н}$, не более	Удельная тормозная сила u_T , не менее
Пассажирские и грузопассажирские автомобили	M1	490 (392*)	0,295
	M2, M3	686 (589*)	0,255
Грузовые автомобили	N1, N2, N3	686 (589*)	0,220

* Для АТС с ручным управлением запасной тормозной системой.

Т а б л и ц а 5 — Нормативы эффективности торможения АТС запасной тормозной системой при проверках в дорожных условиях

АТС	Категория АТС (тягача в составе автопоезда)	Усилие на органе управления $P_{т, Н}$, не более	Тормозной путь АТС S_T , м, не более
Пассажирские и грузопассажирские автомобили	M1	490 (392*)	25,3
	M2 M3	686(589*)	30,6
Легковые автомобили с прицепом	M1	490 (392*)	25,3
Грузовые автомобили	N1,N2,N3	686 (589*)	33,8
Грузовые автомобили с прицепом (полуприцепом)	N1,N2,N3	686 (589*)	35,0

* Для АТС с ручным управлением запасной тормозной системой.

Т а б л и ц а 6 — Нормативы эффективности торможения АТС запасной тормозной системой при проверках в дорожных условиях

АТС	Категория АТС (тягача в составе автопоезда)	Усилие на органе управления $P_{т, Н}$	Установившееся замедление $j_{сф}$ m/c^2 , не менее	Время срабатывания тормозной системы $T_{ср}$, с, не более
Пассажирские и грузопассажирские автомобили	M1	490 (392*)	2,9	0,6
	M2, M3	686 (589*)	2,5	0,8 (1,0**)
Легковые автомобили с прицепом	M1	490 (392*)	2,9	0,6
Грузовые автомобили	N1,N2,N3	686 (589*)	2,2	0,8 (1,0**)
Грузовые автомобили с прицепом (полуприцепом)	N1,N2,N3	686 (589*)	2,2	0,9 (1,3**)

* Для АТС с ручным управлением запасной тормозной системой. ** Для АТС, изготовленных до 01.01.81.

4.1.8 Допускается падение давления воздуха в пневматическом или пневмогидравлическом тормозном приводе при неработающем двигателе не более чем на 0,05 МПа от значения нижнего предела регулирования регулятором давления в течение:

30 мин — при свободном положении органа управления тормозной системы;

15 мин — после полного приведения в действие органа управления тормозной системы. Утечки сжатого воздуха из колесных тормозных камер не допускаются.

4.1.9 Для АТС с двигателем давление на контрольных выводах ресиверов пневматического тормозного привода при работающем двигателе допускается от 0,65 до 0,85 МПа, а для прицепов (полуприцепов) — не менее 0,48 МПа при подсоединении к тягачу по однопроводному приводу и не менее 0,63 МПа — при подсоединении по двухпроводному приводу.

4.1.10 Наличие видимых мест перетирания, коррозии, механических повреждений, перегибов или нарушения герметичности трубопроводов или соединений в тормозном приводе, подтекания тормозной жидкости, деталей в тормозном приводе с трещинами и остаточной деформацией не допускается.

4.1.11 Система сигнализации и контроля тормозных систем, манометры пневматического и пневмогидравлического тормозного привода, устройство фиксации органа управления стояночной тормозной системы должны быть работоспособны.

4.1.12 Гибкие тормозные шланги, передающие давление сжатого воздуха или тормозной жидкости колесным тормозным механизмам, должны соединяться друг с другом без дополнительных переходных элементов (для АТС, изготовленных после 01.01.81). Расположение и длина гибких тормозных шлангов должны обеспечивать герметичность соединений с учетом максимальных деформаций упругих элементов подвески и углов поворота колес АТС. Набухание шлангов под давлением, трещины и наличие на них видимых мест перетирания не допускаются.

4.1.13 Расположение и длина соединительных шлангов пневматического тормозного привода автопоездов должны исключать их повреждения при взаимных перемещениях тягача и прицепа (полуприцепа).

4.1.14 Действие рабочей и запасной тормозных систем должно быть регулируемым:

- уменьшение или увеличение силы торможения должно обеспечиваться путем воздействия на орган управления тормозной системы во всем диапазоне регулирования силы торможения;
- сила торможения должна изменяться в том же направлении, что и воздействие на орган управления;
- сила торможения должна регулироваться плавно и без затруднений.

4.1.15 Давление на контрольном выводе регулятора тормозных сил в составе тормозного пневмопривода в положениях разрешенной максимальной массы и снаряженного состояния АТС или усилие натяжения свободного конца пружины регулятора, снабженного рычажной связью с задним мостом, в составе тормозного гидропривода должно соответствовать значениям, указанным в установленной на АТС табличке изготовителя или эксплуатационной документации.

4.1.16 АТС, оборудованные антиблокировочными тормозными системами (АБС), при торможениях в снаряженном состоянии (с учетом массы водителя) с начальной скоростью не менее 40 км/ч должны двигаться в пределах коридора движения без видимых следов увода и заноса, а их колеса не должны оставлять следов юза на дорожном покрытии до момента отключения АБС при достижении скорости движения, соответствующей порогу отключения АБС (не более 15 км/ч). Функционирование сигнализаторов АБС должно соответствовать ее исправному состоянию.

4.1.17 Свободный ход устройства управления инерционного тормоза прицепов категорий О1 и О2 должен соответствовать требованиям, установленным изготовителем АТС в эксплуатационной документации.

4.1.18 При отсоединенном приводе инерционного тормоза прицепов категории О1 усилие втапливания сцепного устройства прицепа должно быть не менее 200 Н, а прицепов категории О2 — не менее 350 Н.

4.2 Требования к рулевому управлению

4.2.1 Изменение усилия при повороте рулевого колеса должно быть плавным во всем диапазоне угла его поворота.

4.2.2 Самопроизвольный поворот рулевого колеса с усилителем рулевого управления от нейтрального положения при неподвижном состоянии АТС и

работающем двигателе не допускается.

4.2.3 Суммарный люфт в рулевом управлении не должен превышать предельных значений, указанных изготовителем АТС в эксплуатационной документации, или, если такие значения изготовителем не указаны, следующих предельных допустимых значений:

- легковые автомобили и созданные на базе их агрегатов грузовые автомобили и автобусы. 10°
- автобусы 20°
- грузовые автомобили 25°.

4.2.4 Максимальный поворот рулевого колеса должен ограничиваться только устройствами, предусмотренными конструкцией АТС.

4.2.5 Подвижность рулевой колонки в плоскостях, проходящих через ее ось, рулевого колеса в осевом направлении, картера рулевого механизма, деталей рулевого привода относительно друг друга или опорной поверхности не допускается. Резьбовые соединения должны быть затянуты и зафиксированы. Люфт в соединениях рычагов поворотных цапф и шарнирах рулевых тяг не допускается. Устройство фиксации положения рулевой колонки с регулируемым положением рулевого колеса должно быть работоспособно.

4.2.6 Применение в рулевом механизме и рулевом приводе деталей со следами остаточной деформации, с трещинами и другими дефектами не допускается.

4.2.7 Натяжение ремня привода насоса усилителя рулевого управления и уровень рабочей жидкости в его резервуаре должны соответствовать требованиям, установленным изготовителем АТС в эксплуатационной документации. Подтекание рабочей жидкости в гидросистеме усилителя не допускается.

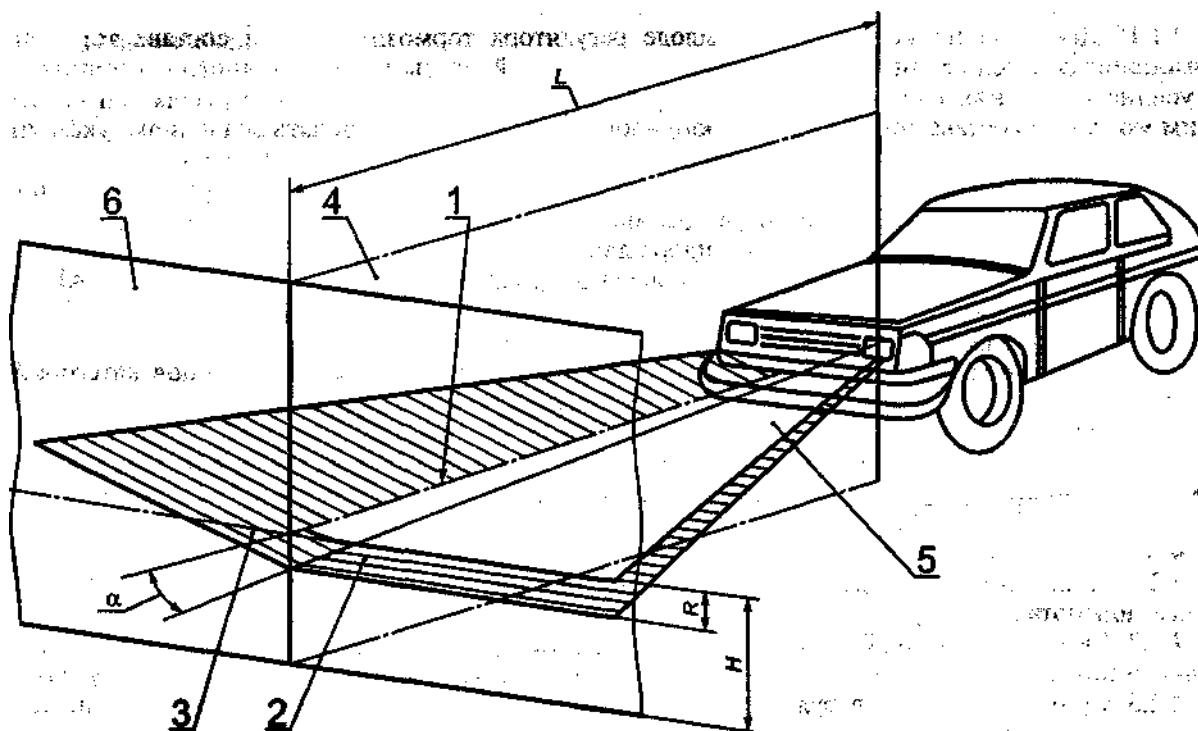
4.3 Требования к внешним световым приборам и светоотражающей маркировке

4.3.1 Количество и цвет установленных на АТС внешних световых приборов должны соответствовать ГОСТ 8769. Изменение предусмотренных изготовителем АТС мест расположения внешних световых приборов не допускается.

4.3.2 Допускается установка фары-прожектора или прожектора-искателя, если она предусмотрена изготовителем. Допускается установка дополнительных сигналов торможения и замена внешних световых приборов на используемые на АТС других марок и моделей.

4.3.3 Сигнализаторы включения световых приборов, находящиеся в кабине (салоне), должны быть работоспособны.

4.3.4 Фары типов С (НС) и CR (HCR) должны быть отрегулированы так, чтобы плоскость, содержащая левую (от АТС) часть светотеневой границы пучка ближнего света, была расположена так, как это задано указанными на рисунке 1 и в таблице 7 значениями расстояния **L** от оптического центра фары до экрана, высотой **H** установки фары по центру рассеивателей над плоскостью рабочей площадки и угла α наклона светового пучка к горизонтальной плоскости, или расстоянием **R** по экрану от проекции центра фары до световой границы пучка света и расстояниями **L** и **H**.



1 — ось отсчета; 2 — левая часть светотеневой границы; 3 — правая часть светотеневой границы; 4 — вертикальная плоскость, проходящая через ось отсчета; 5 — плоскость, параллельная плоскости рабочей площадки, на которой установлено АТС; 6 — плоскость матового экрана; α — угол наклона светового пучка к горизонтальной плоскости; L — расстояние от оптического центра фары до экрана; R — расстояние по экрану от проекции центра фары до световой границы пучка света; H — высота установки фары по центру рассеивателя над плоскостью рабочей площадки

Рисунок 1 — Схема расположения АТС на посту проверки света фар и положения светотеневой границы пучка ближнего света на матовом экране

При этом точка пересечения левого горизонтального и правого наклонного участков светотеневой границы пучка ближнего света должна находиться в вертикальной плоскости, проходящей через ось отсчета.

На АТС, фары которых снабжены корректирующим устройством, последнее при загрузке АТС должно устанавливаться в соответствующее загрузке положение;

Таблица 7 — Геометрические показатели расположения светотеневой границы пучка ближнего света фар на матовом экране в зависимости от высоты установки фары и расстояния до экрана

Высота установки фары (по центру рассеивателя) H , мм	Угол наклона светового пучка в вертикальной плоскости α	Расстояние R от проекции центра фары до световой границы пучка света по экрану, мм, удаленному на L , м	
		5	10
До 600	34'	50	100
От 600 до 700	45"	65	130
>> 700 >> 800	52'	75	150
>> 800 >> 900	60'	88	176
>> 900 >> 1000	69'	100	200
>> 1000 >> 1200	75'	110	220
>> 1200 >> 1600	100'	145	290

4.3.5 Сила света каждой из фар типов С (HC) и CR (HCR) в режиме «ближний свет», измеренная в вертикальной плоскости, проходящей через ось отсчета, должна быть не более 750 кд в направлении 34' вверх от положения левой части светотеневой границы и не менее 1600 кд в направлении 52' вниз от положения левой части светотеневой границы.

4.3.6 Фары типа R (HR) должны быть отрегулированы так, чтобы угол наклона наиболее яркой (центральной) части светового пучка в вертикальной плоскости находился в диапазоне 0...34' вниз от оси отсчета. При этом вертикальная плоскость симметрии наиболее яркой части светового пучка должна проходить через ось отсчета.

4.3.7 Сила света фар типа CR (HCR) в режиме «дальний свет» должна измеряться в направлении 34' вверх от положения левой части светотеневой границы режима «ближний свет» в вертикальной плоскости, проходящей через ось отсчета.

4.3.8 Сила света фар типа R (HR) должна измеряться в центре наиболее яркой части светового пучка.

4.3.9 Сила света всех фар типов R (HR) и CR (HCR), расположенных на одной стороне АТС, в режиме «дальний свет» должна быть не менее 10000 кд, а суммарная сила света всех головных фар указанных типов не должна быть более 225000 кд.

4.3.10 Противотуманные фары (тип В) должны быть отрегулированы так, чтобы плоскость, содержащая верхнюю светотеневую границу пучка, была расположена, как это указано в таблице 8.

При этом верхняя светотеневая граница пучка противотуманной фары должна быть параллельна плоскости рабочей площадки, на которой установлено АТС.

Таблица 8

Высота установки фар H , мм	Угол наклона плоскости, содержащей верхнюю светотеневую границу пучка α	Расстояние <i>R</i> от проекции центра отсчета фары до верхней светотеневой границы светового пучка по экрану, мм, удаленному на <i>L</i> , м	
		5	10
От 250 до 500	34'	50	100
>> 500 >> 750	58'	100	200
>> 750 >> 1000	140'	200	400

4.3.11 Сила света противотуманных фар, измеренная в вертикальной плоскости, проходящей через ось отсчета, должна быть не более 625 кд в направлении 3° вверх от положения верхней светотеневой границы и не менее 1000 кд в направлении 3° вниз от положения верхней светотеневой границы.

4.3.12 Противотуманные фары должны включаться при включенных габаритных огнях независимо от включения фар дальнего и (или) ближнего света.

4.3.13 Сила света каждого из светосигнальных огней (фонарей) в направлении оси отсчета должна быть в пределах, указанных в таблице 9.

4.3.14 Сила света парных симметрично расположенных на разных сторонах АТС (передних или задних) фонарей одного функционального назначения не должна отличаться более чем в два раза.

Таблица 9

Наименование огня		Сила света, кл			
		не менее	не более		
Габаритный огонь (в т. ч. верхний)	передний	2	60		
	задний	1	12		
Сигнал торможения (в т. ч. дополнительный)	с одним уровнем		20	100	
	с двумя уровнями	днем	20	520	
		ночью	5	80	
Указатель поворота	передний		80	700	
	задний	с одним уровнем		40	200
		с двумя уровнями	днем	40	400
			ночью	10	100
Противотуманный фонарь	задний		45	300	

4.3.15 Габаритные, контурные огни, а также опознавательный знак автопоезда должны работать в постоянном режиме.

4.3.16 Сигналы торможения (основные и дополнительные) должны включаться при воздействии на органы управления тормозных систем и работать в постоянном режиме.

4.3.17 Фонарь заднего хода должен включаться при включении передачи заднего хода и работать в постоянном режиме.

4.3.18 Указатели поворотов и боковые повторители указателей должны быть работоспособны. Частота следования проблесков должна находиться в пределах (90±30) проблесков в минуту или (1,5±0,5) Гц.

4.3.19 Аварийная сигнализация должна обеспечивать синхронное включение всех указателей поворота и боковых повторителей в проблесковом режиме,

4.3.20 Фонарь освещения заднего государственного регистрационного знака должен включаться одновременно с габаритными огнями и работать в постоянном режиме.

4.3.21 Задние противотуманные фонари должны включаться только при включенных фарах дальнего или ближнего света либо противотуманных фарах и работать в постоянном режиме.

4.3.22 На АТС должна быть нанесена светоотражающая маркировка по ГОСТ Р 51253. Повреждения и отслоения светоотражающей маркировки не допускаются.

4.4 Требования к стеклоочистителям и стеклоомывателям

4.4.1 АТС должно быть оснащено стеклоочистителями и стеклоомывателями ветрового стекла.

4.4.2 Частота перемещения щеток по мокрому стеклу в режиме максимальной скорости стеклоочистителей должна быть не менее 35 двойных ходов в минуту.

4.4.3 Стеклоомыватели должны обеспечивать подачу жидкости в зоны очистки стекла.

4.5 Требования к шинам и колесам

4.5.1 Высота рисунка протектора шин должна быть не менее:

- для легковых автомобилей — 1,6 мм;

- для грузовых автомобилей — 1,0 мм;

- для автобусов — 2,0 мм;

- для прицепов и полуприцепов — та же, что и для тягачей, с которыми они работают. Шина не пригодна к эксплуатации при:

- наличии участка беговой дорожки приведенных в 5.5.1.1 размеров, высота рисунка протектора по всей длине которого меньше указанной нормативной;

- появлении одного индикатора износа (выступа по дну канавки беговой дорожки, высота которого соответствует минимально допустимой высоте рисунка протектора шин) при равномерном износе или двух индикаторов в каждом из двух сечений при неравномерном износе беговой дорожки.

4.5.2 Сдвоенные колеса должны быть установлены так, чтобы вентиляционные отверстия в дисках были совмещены для обеспечения возможности измерения давления воздуха и подкачивания шин. Не допускается замена золотников заглушками, пробками и другими приспособлениями.

4.5.3 Местные повреждения шин (пробои, вздутия, сквозные и несквозные порезы), которые обнажают корд, а также местные отслоения протектора не допускаются.

4.5.4 АТС должны быть укомплектованы шинами в соответствии с требованиями изготовителя согласно эксплуатационной документации изготовителя или Правил эксплуатации автомобильных шин [2].

4.5.5 На легковых автомобилях и автобусах класса I* допускается применение шин, восстановленных по классу I**, а на их задних осях, кроме того, восстановленных по классам II и Д**.

На средних и задней осях автобусов классов II и III* допускается применение шин, восстановленных по классу I**. Установка восстановленных шин на передних осях этих автобусов не допускается.

На всех осях грузовых автомобилей, прицепов и полуприцепов допускается применение шин, восстановленных по классам I, II, III**, а на их задних осях, кроме того, еще и по классу Д**.

На задней оси легковых автомобилей и автобусов классов I, II, III*, средних и задней осях грузовых автомобилей, на любых осях прицепов и полуприцепов допускается применение шин с отремонтированными местными повреждениями и рисунком протектора, углубленным методом нарезки.

4.5.6 Отсутствие хотя бы одного болта или гайки крепления дисков и ободьев колес, а также ослабление их затяжки не допускаются.

4.5.7 Наличие трещин на дисках и ободьях колес не допускается.

4.5.8 Видимые нарушения формы и размеров крепежных отверстий в дисках колес не допускаются.

* Определение классов автобусов — по приложению А.

** Определения классов восстановления шин по Правилам эксплуатации автомобильных шин [2].

4.6 Требования к двигателю и его системам

4.6.1 Предельно допустимое содержание оксида углерода и углеводородов в отработавших газах АТС с бензиновыми двигателями — по ГОСТ 17.2.2.03.

4.6.2 Предельно допустимый уровень дымности отработавших газов АТС с дизелями — по ГОСТ 21393.

4.6.3 Предельно допустимое содержание оксида углерода и углеводородов в отработавших газах газобаллонных АТС — по ГОСТ 17.2.02.06.

4.6.4 Подтекания топлива в системе питания бензиновых двигателей и дизелей не допускаются. Запорные устройства топливных баков и устройства перекрытия топлива должны быть работоспособны. Крышки топливных баков должны фиксироваться в закрытом положении, повреждения уплотняющих элементов крышек не допускаются.

4.6.5 Газовая система питания газобаллонных АТС должна быть герметична. Не допускается использование на газобаллонных АТС баллонов с истекшим сроком периодического их освидетельствования.

4.6.6 В соединениях и элементах системы выпуска отработавших газов не должно быть утечек, а для АТС, оборудованных нейтрализаторами отработавших газов, не допускаются утечки в атмосферу минуя нейтрализатор.

4.6.7 Рассоединение трубок в системе вентиляции картера двигателя не допускается.

4.7 Требования к прочим элементам конструкции

4.7.1 АТС должно быть укомплектовано зеркалами заднего вида согласно таблице 10, а также стеклами, звуковым сигналом и противосолнечными козырьками.

Т а б л и ц а 10 — Требования по оснащению автотранспортных средств зеркалами заднего вида

Категория АТС	Применение зеркала	Количество и расположение зеркал на АТС	Характеристика зеркала	Класс* зеркала
М1, N2	Обязательно — только при наличии обзора	Одно внутри АТС	Внутреннее	1
	Обязательно	Одно слева	Наружное основное	3 (или 2)
	Обязательно — при недостаточном обзоре через внутреннее зеркало, в остальных случаях	Одно справа		
М ₂ , М ₃	Обязательно	Одно справа, одно слева	Наружное основное	2
	Допускается	Одно справа	Наружное широкоугольное	4
			Наружное бокового обзора	5**
N2 (до 7,5т)	Обязательно	Одно справа, одно слева	Наружное основное	2 (или 3 на одном кронштейне с 4)
	Допускается	Одно внутри АТС	Внутреннее	1
		Одно справа	Наружное	4
			Наружное бокового обзора	5**
N2 (св. 7,5 т), N ₃	Обязательно	Одно справа, одно слева	Наружное основное	2 (или 3 на одном кронштейне с 4 — только для N _a)
	Допускается	Одно справа	Наружное широкоугольное	4
			Наружное бокового обзора	5**
		Одно внутри АТС	Внутреннее	1

* Класс зеркал заднего вида см. в 3.12. ** Зеркало должно располагаться на высоте не менее 2 м от уровня опорной поверхности.

4.7.2 Наличие трещин на ветровых стеклах АТС в зоне очистки стеклоочистителем половины стекла, расположенной со стороны водителя, не допускается.

4.7.3 Не допускается наличие дополнительных предметов или покрытий, ограничивающих обзорность с места водителя (за исключением зеркал заднего вида, деталей стеклоочистителей, наружных и нанесенных или встроенных в стекла радиоантенн, нагревательных элементов устройств размораживания- и осушения ветрового стекла).

В верхней части ветрового стекла допускается крепление полосы прозрачной цветной пленки шириной не более 140 мм, а на АТС категорий М₃, N₂, N₃ — шириной, не превышающей минимального расстояния между верхним краем ветрового стекла и верхней границей зоны его очистки стеклоочистителем. Светопропускание стекол, в том числе покрытых прозрачными цветными пленками, должно соответствовать ГОСТ 5727.

Примечания

1 При наличии жалюзи и штор на задних стеклах легковых автомобилей необходимы наружные зеркала с обеих сторон.

2 На боковых и задних окнах автобусов класса III допускается применение занавески.

4.7.4 Замки дверей кузова или кабины, запоры бортов грузовой платформы, запоры горловин цистерн, механизмы регулировки и фиксирующие устройства сидений водителя и пассажиров, звуковой сигнал, устройство обогрева и обдува ветрового стекла, предусмотренное изготовителем АТС противоугонное устройство, аварийный выключатель дверей и сигнал требования остановки на автобусе, аварийные выходы автобуса и устройства приведения их в действие, приборы внутреннего освещения салона автобуса, привод управления дверями и сигнализация их работы должны быть работоспособны.

Замки боковых навесных дверей АТС должны быть работоспособны и фиксироваться в двух положениях запираения: промежуточном и окончательном.

4.7.5 Аварийные выходы в автобусах должны быть обозначены и иметь таблички по правилам их использования. Не допускается оборудование салона автобуса дополнительными элементами конструкции, ограничивающими свободный доступ к аварийным выходам.

4.7.6 Средства измерения скорости (спидометры) и пройденного пути должны быть работоспособны. Тахографы должны быть работоспособны, метрологически поверены в установленном порядке и опломбированы.

4.7.7 Ослабление затяжки болтовых соединений и разрушения деталей подвески и карданной передачи АТС не допускаются.

Рычаг регулятора уровня пола (кузова) АТС с пневмоподвеской в снаряженном состоянии должен находиться в горизонтальном положении. Давление на контрольном выводе регулятора уровня пола АТС с пневмоподвеской, изготовленных после 01.01.97, должно соответствовать указанному в табличке изготовителя.

4.7.8 На АТС категорий N₂, N₃ и O₂—O₄ демонтаж заднего защитного устройства (ЗЗУ) не допускается. ЗЗУ по длине должно быть не более длины задней оси и не короче ее более чем на 100 мм с каждой стороны.

4.7.9 Деформации передних и задних бамперов легковых автомобилей, автобусов и грузовых автомобилей, при которых радиус кривизны выступающих наружу частей бампера (за исключением деталей, изготовленных из неметаллических эластичных материалов) менее 5 мм, не допускаются.

4.7.10 Видимые разрушения, короткие замыкания и следы пробоя изоляции электрических проводов не допускаются.

4.7.11 Замок седельно-сцепного устройства седельных автомобилей-тягачей должен после сцепки закрываться автоматически. Ручная и автоматическая блокировки седельно-

цепного устройства должны предотвращать самопроизвольное расцепление тягача и полуприцепа. Трещины и местные разрушения деталей сцепных устройств не допускаются.

Прицепы должны быть оборудованы предохранительными цепями (тросами), которые должны быть исправны. Длина предохранительных цепей (тросов) должна предотвращать контакт сцепной петли дышла с дорожной поверхностью и при этом обеспечивать управление прицепом в случае обрыва (поломки) тягово-сцепного устройства. Предохранительные цепи (тросы) не должны крепиться к деталям тягово-сцепного устройства или деталям его крепления.

Прицепы (кроме одноосных и роспусков) должны быть оборудованы устройством, поддерживающим сцепную петлю дышла в положении, облегчающем сцепку и расцепку с тяговым автомобилем.

Продольный люфт в безззорных тягово-сцепных устройствах с тяговой вилкой для сцепленного с прицепом тягача не допускается.

Тягово-сцепные устройства легковых автомобилей должны обеспечивать безззорную сцепку сухарей замкового устройства с шаром. Самопроизвольная расцепка не допускается.

4.7.12 Передние буксирные устройства АТС (за исключением прицепов и полуприцепов), оборудованных этими устройствами, должны быть работоспособны.

4.7.13 Диаметр сцепного шкворня сцепных устройств полуприцепов разрешенной максимальной массой до 40 т должен быть в пределах от номинального, равного 50,9 мм, до предельно допустимого, составляющего 48,3 мм, а наибольший внутренний диаметр рабочих поверхностей захватов сцепного устройства — от 50,8 до 55 мм.

Диаметр в продольной плоскости зева тягового крюка тягово-сцепной системы «крюк—петля» грузовых автомобилей-тягачей должен быть в пределах от минимального, составляющего 48,0 мм, до предельно допустимого, равного 53,0 мм, а наименьший диаметр сечения прутка сцепной петли — от 43,9 до 36 мм.

Диаметр шкворня безззорных тягово-сцепных устройств с тяговой вилкой должен быть в пределах от номинального, составляющего 38,5 мм, до предельно допустимого, равного 36,4 мм.

Диаметр шара тягово-сцепного устройства легковых автомобилей должен быть в пределах от номинального, равного 50,0 мм, до предельно допустимого, составляющего 49,6 мм.

4.7.14 АТС должны быть оснащены ремнями безопасности согласно требованиям эксплуатационных документов.

Не допускается эксплуатация ремней безопасности со следующими дефектами:

- надрыв на ляжке, видимый невооруженным глазом;
- замок не фиксирует «язык» ляжки или не выбрасывает его после нажатия на кнопку замыкающего устройства;
- ляжка не вытягивается или не втягивается во втягивающее устройство (катушку);
- при резком вытягивании ляжки ремня не обеспечивается прекращение (блокирование) ее вытягивания из втягивающего устройства (катушки), оборудованного механизмом двойной блокировки ляжки.

4.7.15 АТС должны быть оснащены медицинской аптечкой, знаком аварийной остановки (или мигающим красным фонарем), а АТС категорий М₃, N₂, N₃, кроме того, еще и противооткатными упорами (не менее чем двумя). Легковые и грузовые автомобили должны быть оснащены не менее чем одним огнетушителем, а автобусы и грузовые автомобили, предназначенные для перевозки людей, — двумя, один из которых должен размещаться в кабине водителя, а второй — в пассажирском салоне (кузове). Использование огнетушителей без пломб и (или) с истекшими сроками годности не допускается. Медицинская аптечка должна быть укомплектована пригодными для использования препаратами.

4.7.16 Поручни в автобусах, запасное колесо, аккумуляторные батареи, сиденья, а также огнетушители и медицинская аптечка на АТС, оборудованных приспособлениями для их крепления, должны быть надежно закреплены в местах, предусмотренных конструкцией АТС.

4.7.17 На АТС, оборудованных механизмами продольной регулировки положения подушки и угла наклона спинки сиденья или механизмом перемещения сиденья (для посадки и высадки пассажиров), указанные механизмы должны быть работоспособны. После прекращения регулирования или пользования эти механизмы должны автоматически блокироваться.

4.7.18 Высота подголовника от подушки сиденья в свободном (несжатом) состоянии, на АТС, изготовленных после 01.01.99 и оборудованных нерегулируемыми по высоте подголовниками, должна быть не менее 800 мм, высота регулируемого подголовника в среднем положении — (800 ± 5) мм. Для АТС, изготовленных до 01.01.99, допускается уменьшение указанного значения до (750 ± 5) мм.

4.7.19 АТС должны быть оборудованы предусмотренными конструкцией надколесными грязезащитными устройствами. Ширина этих устройств должна быть не менее ширины применяемых шин.

4.7.20 Вертикальная статическая нагрузка на тяговое устройство автомобиля от сцепной петли одноосного прицепа (прицепа-ропуска) в снаряженном состоянии не должна быть более 490 Н. При вертикальной статической нагрузке от сцепной петли прицепа более 490 Н передняя опорная стойка должна быть оборудована механизмом подъема—опускания, обеспечивающим установку сцепной петли в положение сцепки (расцепки) прицепа с тягачом.

4.7.21 Держатель запасного колеса, лебедка и механизм подъема—опускания запасного колеса должны быть работоспособны. Храповое устройство лебедки должно четко фиксировать барабан с крепежным канатом.

4.7.22 Полуприцепы должны быть оборудованы опорным устройством, которое должно быть работоспособно. Фиксаторы транспортного положения опор, предназначенные для предотвращения их самопроизвольного опускания при движении АТС, должны быть работоспособны. Механизмы подъема и опускания опор должны быть работоспособны. Храповое устройство лебедок подъема и опускания опор должно четко фиксировать барабан с крепежным канатом, не допуская его провисания.

4.7.23 Каплевпадение масел и рабочих жидкостей из двигателя, коробки передач, бортовых редукторов, заднего моста, сцепления, аккумуляторной батареи, систем охлаждения и кондиционирования воздуха и дополнительно устанавливаемых на АТС гидравлических устройств не допускается.

4.7.24 Оборудование АТС специальными световыми и (или) звуковыми сигналами, нанесение специальной цветографической окраски по ГОСТ Р 50574 без соответствующего разрешения не допускается.

4.7.25 Цветографические схемы окраски АТС оперативных и специальных служб, специальные световые и звуковые сигналы должны соответствовать ГОСТ Р 50574.

4.7.26 Размещение специальных световых сигналов не на крыше кузова (кабины) АТС не допускается.

4.8 Требования к маркировке АТС

4.8.1 На АТС, изготовленных после 01.01.2000, должна быть нанесена маркировка, содержание и место расположения которой должны соответствовать требованиям нормативных документов.

4.8.2 Государственные регистрационные знаки на АТС должны быть установлены и закреплены на предусмотренных местах по ГОСТ Р 50577.

4.8.3 У АТС, оснащенных газовой системой питания, на наружной поверхности газовых баллонов должны быть нанесены их паспортные данные, в том числе даты действующего последующего освидетельствования.

5 Методы проверки

5.1 Методы проверки тормозного управления

5.1.1 Характеристики методов проверки тормозного управления

5.1.1.1 Эффективность торможения и устойчивость АТС при торможении проверяют на стендах или в дорожных условиях.

5.1.1.2 Рабочую и запасную тормозные системы проверяют по эффективности торможения и устойчивости АТС при торможении, а стояночную и вспомогательную тормозные системы — по эффективности торможения. Использование показателей и методов проверки эффективности торможения и устойчивости АТС при торможении различными тормозными системами в обобщенном виде представлено в приложении В.

5.1.1.3 Средства измерений, применяемые при проверке, должны быть работоспособны и метрологически поверены. Погрешность измерения не должна превышать при определении:

- тормозного пути..... ±5,0 %
- начальной скорости торможения ±1,0 км/ч
- тормозной силы +3,0 %
- усилия на органе управления ±7,0 %
- времени срабатывания тормозной системы. ±0,03 с
- времени запаздывания тормозной системы. ±0,03 с
- времени нарастания замедления.....±0,03 с
- установившегося замедления ±4,0 %
- давления воздуха в пневматическом или пневмогидравлическом тормозном приводе. ±5,0 %
- усилия вталкивания сцепного устройства прицепов, оборудованных инерционным тормозом ±5,0 %
- продольного уклона площадки для выполнения торможений ±1,0%
- массы транспортного средства ±3,0 %.

Примечание — Требование к погрешности измерения тормозного пути не распространяется на расчетное определение данного показателя по приложению Г.

5.1.1.4 Допускается проверять показатели эффективности торможения и устойчивости АТС при торможении методами и способами, эквивалентными установленным настоящим стандартом, если они регламентированы нормативными документами.

5.1.2 Условия проведения проверки технического состояния тормозного управления

5.1.2.1 АТС подвергают проверке при «холодных» тормозных механизмах.

5.1.2.2 Шины проверяемого на стенде АТС должны быть чистыми, сухими, а давление в них должно соответствовать нормативному, установленному изготовителем АТС в эксплуатационной документации. Давление проверяют в полностью остывших шинах с использованием манометров, соответствующих ГОСТ 9921.

5.1.2.3 Проверки на стендах и в дорожных условиях (кроме проверки вспомогательной тормозной системы) проводят при работающем и отсоединенном от трансмиссии двигателе, а также отключенных приводах дополнительных ведущих мостов и разблокированных трансмиссионных дифференциалах (при наличии указанных агрегатов в конструкции АТС).

5.1.2.4 Показатели по 4.1.1, 4.1.3—4.1.5 проверяют на роликовом стенде для проверки тормозных систем, при наличии на переднем сиденье АТС категорий M_1 и N_1 водителя и пассажира. Усилие воздействия на орган управления тормозной системы увеличивают до значения, предусмотренного 4.1.1 или 4.1.5, или 4.1.7, за время приведения в действие согласно руководству (инструкции) по эксплуатации стенда.

5.1.2.5 Износ роликов стенда до полного стирания рифленой поверхности или разрушения абразивного покрытия роликов не допускается.

5.1.2.6 Проверки в дорожных условиях проводят на прямой ровной горизонтальной сухой чистой дороге с цементно- или асфальтобетонным покрытием. Торможение рабочей тормозной системой осуществляют в режиме экстренного полного торможения путем однократного воздействия на орган управления. Время полного приведения в действие органа управления тормозной системой не должно превышать 0,2 с.

5.1.2.7 Корректировка траектории движения АТС в процессе торможения при проверках рабочей тормозной системы в дорожных условиях не допускается (если этого не требует обеспечение безопасности проверок). Если такая корректировка была произведена, то результаты проверки не учитывают.

5.1.2.8 Общая масса технических средств диагностирования, применяемых при проверках в дорожных условиях, не должна превышать 25 кг.

5.1.2.9 АТС, оборудованные АБС, проверяют в указанных в 5.1.2.6 дорожных условиях.

5.1.2.10 При проведении проверок технического состояния на стендах и в дорожных условиях должны соблюдаться предписания по технике безопасности работ [3] и руководства (инструкции) по эксплуатации роликового стенда.

5.1.3 Проверка рабочей тормозной системы

5.1.3.1 Для проверки на стендах АТС последовательно устанавливают колесами каждой из осей на ролики стенда. Отключают от трансмиссии двигатель, дополнительные ведущие мосты и разблокируют трансмиссионные дифференциалы, пускают двигатель и устанавливают минимальную устойчивую частоту вращения коленчатого вала. Измерения проводят согласно руководству (инструкции) по эксплуатации роликового стенда. Для роликовых стендов, не обеспечивающих измерение массы, приходящейся на колеса АТС, используют весоизмерительные устройства или справочные данные о массе АТС. Измерения и регистрацию показателей на стенде выполняют для каждой оси АТС и рассчитывают показатели удельной тормозной силы и относительной разности тормозных сил колес оси по 4.1.1, 4.1.3, 4.1.4.

5.1.3.2 Для автопоездов при проверках на стендах должны определяться значения удельной тормозной силы отдельно для тягача и прицепа (полуприцепа), оборудованного тормозным управлением. Полученные значения сравнивают с нормативами для АТС с двигателем по 4.1.1, а для прицепов и полуприцепов — по 4.1.4.

5.1.3.3 При проверках в дорожных условиях эффективности торможения АТС без измерения тормозного пути допускается непосредственное измерение показателей установившегося замедления и времени срабатывания тормозной системы или вычисление показателя тормозного пути по методике, указанной в приложении Г, на основе результатов измерения установившегося замедления, времени запаздывания тормозной системы и времени нарастания замедления при заданной начальной скорости торможения.

5.1.3.4 При проверках на стендах относительную разность тормозных сил рассчитывают по приложению Г и сопоставляют полученное значение с предельно допустимыми по 4.1.3. Измерения и расчеты повторяют для колес каждой оси АТС.

5.1.3.5 Устойчивость АТС при торможении в дорожных условиях проверяют путем выполнения торможений в пределах нормативного коридора движения. Ось, правую и левую

границы коридора движения предварительно обозначают параллельной разметкой на дорожном покрытии. АТС перед торможением должно двигаться прямолинейно с установленной начальной скоростью по оси коридора. Выход АТС какой-либо его частью за пределы нормативного коридора движения устанавливаются визуально по положению проекции АТС на опорную поверхность или по прибору для проверки тормозных систем в дорожных условиях при превышении Измеренной величиной смещения АТС в поперечном направлении половины разности ширины нормативного коридора движения и максимальной ширины АТС.

5.1.3.6 При проверках в дорожных условиях эффективности торможения рабочей тормозной системой и устойчивости АТС при торможении допускаются отклонения начальной скорости торможения от установленного в 4.1.1, 4.1.2 значения не более ± 4 км/ч. При этом должны быть пересчитаны нормативы тормозного пути по методике, изложенной в приложении Д.

5.1.3.7 По результатам выполнения проверок в дорожных условиях или на стендах вычисляют указанные соответственно в 5.1.3.3, 5.1.3.5 или 5.1.3.1, 5.1.3.2, 5.1.3.4 показатели, используя изложенную в приложении Г методику. АТС считают выдержавшими проверку эффективности торможения и устойчивости при торможении рабочей тормозной системой, если рассчитанные значения указанных показателей соответствуют приведенным в 4.1.1—4.1.4 нормативам. Для АТС, не оборудованных АБС, вместо соответствия удельной тормозной силы нормативам 4.1.1 допускается блокирование всех колес АТС на роликах стенда.

5.1.4 Проверка стояночной и запасной тормозной системы

5.1.4.1 Проверку стояночной тормозной системы в дорожных условиях проводят посредством размещения АТС на опорной поверхности с уклоном, равным указанному в 4.1.5 нормативному, затормаживания АТС рабочей тормозной системой, а затем — стояночной тормозной системой с одновременным измерением динамометром усилия, приложенного к органу управления стояночной тормозной системы, и последующего отключения рабочей тормозной системы. При проверке определяют возможность обеспечения неподвижного состояния АТС под воздействием стояночной тормозной системы в течение не менее 1 мин.

5.1.4.2 Проверку на стенде проводят путем поочередного приведения во вращение роликами стенда и торможения колес оси АТС, на которую воздействует стояночная тормозная система. К органу управления стояночной тормозной системой прикладывают усилие по 4.1.5, контролируя его с погрешностью не более указанной в 5.1.1.3. По результатам проверки, аналогично изложенному в 5.1.3.1, вычисляют удельную тормозную силу по методике, изложенной в приложении Г, с учетом примечаний к таблице А1 приложения А, и сравнивают полученное значение с нормативным, рассчитанным по 4.1.5. АТС считают выдержавшим проверку эффективности торможения стояночной тормозной системой, если удельная тормозная сила не менее рассчитанной нормативной или если колеса проверяемой оси блокируются на роликах стенда по 4.1.5.

5.1.4.3 Требования 4.1.7 проверяют на стендах методами, установленными для проверки рабочей тормозной системы в 5.1.2.1—5.1.2.4, 5.1.2.9, 5.1.3.1, 5.1.3.2, 5.1.3.7.

5.1.5 Проверка вспомогательной тормозной системы

5.1.5.1 Вспомогательную тормозную систему проверяют в дорожных условиях путем приведения ее в действие и измерения замедления АТС при торможении в диапазоне скоростей, указанном в 4.1.6. При этом в трансмиссии АТС должна быть включена передача, исключая превышение максимальной допустимой частоты вращения коленчатого вала двигателя.

5.1.5.2 Показателем эффективности торможения вспомогательной тормозной системой в дорожных условиях является значение установившегося замедления. АТС считают выдержавшим проверку эффективности торможения вспомогательной тормозной системой, если установившееся замедление соответствует нормативному по 4.1.6.

5.1.6 Проверка узлов и деталей тормозных систем

5.1.6.1 Требования 4.1.8, 4.1.9 и 4.1.15 проверяют с использованием манометров или электронных измерителей, подключаемых к контрольным выводам или соединительным

головкам тормозного привода неподвижного тягача и прицепа. При использовании измерителей падения давления с меньшими погрешностями измерения допускается корректировать нормативы периода измерения и величины предельно допустимого падения давления воздуха в тормозном приводе по методике, изложенной в приложении Е. При проверке требования 4.1.15 к значению усилия натяжения пружины регулятора тормозных сил используют динамометр. Негерметичность колесных тормозных камер выявляют с помощью электронного детектора утечек сжатого воздуха или органолептически.

5.1.6.2 Требования 4.1.10, 4.1.12—4.1.13 проверяют визуально на неподвижном АТС.

5.1.6.3 Требования 4.1.11 проверяют на неподвижном АТС при работающем двигателе посредством визуального наблюдения за рабочим функционированием проверяемых узлов.

5.1.6.4 Требования 4.1.14 проверяют на стендах или в дорожных условиях в процессе проведения проверок эффективности торможения и устойчивости АТС при торможении рабочей тормозной системой по 5.1.3 без выполнения дополнительных торможений посредством наблюдения за характером изменения тормозных сил или замедления АТС при воздействиях на орган управления тормозной системы.

5.1.6.5 Требования 4.1.16 проверяют в дорожных условиях посредством предварительного разгона АТС, контроля скорости движения, выполнения экстренных торможений и наблюдения следов торможения колес, а также визуального контроля функционирования сигнализаторов АБС на всех режимах ее работы.

5.1.6.6 Требования 4.1.17 проверяют с использованием линейки.

5.1.6.7 Требования 4.1.18 проверяют посредством отсоединения тяги тормозного инерционно-механического привода от устройства управления и приложения усилия к головке сцепного устройства с использованием динамометра сжатия с погрешностью не более указанной в 5.1.1.3.

5.2 Методы проверки рулевого управления

5.2.1 Требования 4.2.1, 4.2.4 проверяют на неподвижном АТС при работающем двигателе посредством поочередного поворота рулевого колеса на максимальный угол в каждую сторону.

5.2.2 Требование 4.2.2 проверяют наблюдением за положением рулевого колеса на неподвижном АТС с усилителем рулевого управления после установки рулевого колеса с положение, примерно соответствующее прямолинейному движению, и пуска двигателя.

5.2.3 Требование 4.2.3 проверяют на неподвижном АТС с использованием приборов для определения суммарного люфта в рулевом управлении, фиксирующих угол поворота рулевого колеса и начало поворота управляемых колес.

5.2.3.1 Управляемые колеса должны быть предварительно приведены в положение, примерно соответствующее прямолинейному движению, а двигатель АТС, оборудованного усилителем рулевого управления, должен работать.

5.2.3.2 Рулевое колесо поворачивают до положения, соответствующего началу поворота управляемых колес АТС в одну сторону, а затем — в другую сторону до положения, соответствующего началу поворота управляемых колес в противоположную сторону. При этом измеряют угол между указанными крайними положениями рулевого колеса, который является суммарным люфтом в рулевом управлении.

5.2.3.3 Допускается максимальная погрешность измерений суммарного люфта не более 1°. АТС считают выдержавшим проверку, если суммарный люфт не превышает нормативов по 4.2.3.

5.2.4 Требования 4.2.5 проверяют органолептически на неподвижном АТС при неработающем двигателе путем приложения нагрузок к узлам рулевого управления и простукивания резьбовых соединений.

5.2.4.1 Осевое перемещение и качание рулевого колеса, качание рулевой колонки производят путем приложения к рулевому колесу знакопеременных сил в направлении оси рулевого вала и в плоскости рулевого колеса перпендикулярно к колонке, а также

знакопеременных моментов сил в двух взаимно перпендикулярных плоскостях, проходящих через ось рулевой колонки.

5.2.4.2 Взаимные перемещения деталей рулевого привода, крепление картера рулевого механизма и рычагов поворотных цапф проверяют посредством поворота рулевого колеса относительно нейтрального положения на $40\text{—}60^\circ$ в каждую сторону и приложением непосредственно к деталям рулевого привода знакопеременной силы. Для визуальной оценки состояния шарнирных соединений используют стенды для проверки рулевого привода.

5.2.4.3 Работоспособность устройства фиксации положения рулевой колонки проверяют посредством приведения его в действие и последующего качания рулевой колонки при ее зафиксированном положении путем приложения знакопеременных усилий к рулевому колесу в плоскости рулевого колеса перпендикулярно к колонке во взаимно перпендикулярных плоскостях, проходящих через ось рулевой колонки.

5.2.5 Требования 4.2.6 проверяют визуально на неподвижном АТС.

5.2.6 Требования 4.2.7 проверяют измерением натяжения ремня привода насоса усилителя рулевого управления на неподвижном АТС с помощью специальных приборов для одновременного контроля усилия и перемещения или с использованием линейки и динамометра с максимальной погрешностью не более 7 %.

5.3 Методы проверки внешних световых приборов и светоотражающей маркировки

5.3.1 Требования 4.3.1, 4.3.3, 4.3.12, 4.3.15—4.3.17, 4.3.19—4.3.21 проверяют визуально, в том числе при включении и выключении световых приборов.

5.3.2 Требования 4.3.2, 4.3.22 проверяют визуально.

5.3.3 Требования 4.3.4—4.3.11, 4.3.13, 4.3.14 проверяют при неработающем двигателе АТС на специальном посту, оборудованном рабочей площадкой, плоским экраном с матовым покрытием, люксметром с фотоприемником (защищенным от посторонних засветок) и приспособлением, ориентирующим взаимное расположение АТС и экрана. Требования 4.3.4, 4.3.6, 4.3.10 проверяют на АТС в снаряженном состоянии (за исключением АТС категории М1), а на АТС категории М1 — с нагрузкой (70 ± 20) кг на сиденье водителя (человек или груз).

5.3.3.1 Размеры рабочей площадки должны при размещении на ней АТС обеспечивать расстояние не менее 5 м между рассеивателем светового прибора АТС и экраном по оси отсчета. Допускаются неровности рабочей площадки не более 3 мм на 1 м.

5.3.3.2 Угол между плоскостью экрана и рабочей площадкой должен быть $(90\pm 3)^\circ$.

5.3.3.3 Ориентирующее приспособление должно обеспечивать установку АТС таким образом, чтобы ось отсчета светового прибора была параллельна плоскости рабочей площадки и находилась в плоскости, перпендикулярной к плоскостям экрана и рабочей площадки с погрешностью не более $\pm 0,5^\circ$.

5.3.3.4 Разметка экрана должна обеспечивать проверку требований 4.3.4—4.3.8, 4.3.10, 4.3.11. Допускаемая погрешность при измерении показателей по 4.3.4 и 4.3.10 не должна быть более: для угловых значений. . . $\pm 15'$, для линейных значений на расстоянии 10 м до экрана. . . ± 44 мм, на расстоянии 5 м до экрана. . . ± 22 мм.

5.3.3.5 При проверке требований 4.3.13, 4.3.14 фотоприемник располагают на расстоянии $(3\pm 0,1)$ м от рассеивателя светового прибора по его оси отсчета.

5.3.4 Для проверки требований 4.3.4—4.3.8, 4.3.10, 4.3.11 допускается вместо экрана использовать измерительный прибор с ориентирующим приспособлением.

5.3.4.1 Диаметр входного отверстия объектива должен быть не менее габаритов фары.

5.3.4.2 Оптическая ось измерительного прибора должна быть направлена параллельно рабочей площадке с погрешностью не более $\pm 0,25^\circ$.

5.3.4.3 В фокальной плоскости объектива должен быть установлен подвижный экран с разметкой, обеспечивающей проверку требований 4.3.4—4.3.8, 4.3.10, 4.3.11.

5.3.4.4 Ориентирующее приспособление должно обеспечивать установку оптической оси

прибора параллельно продольной плоскости симметрии АТС (или перпендикулярно к оси задних колес) с погрешностью не более $\pm 0,5^\circ$.

5.3.5 Измерения силы света по 4.3.5, 4.3.9, 4.3.11, 4.3.13 проводят при помощи фотоприемника, откорректированного под среднюю кривую спектральной чувствительности глаза. Чувствительность фотоприемника должна соответствовать интервалам допускаемых значений силы света по 4.3.5, 4.3.9, 4.3.11, 4.3.13. Допускаемая погрешность при измерении показателей по 4.3.5, 4.3.9, 4.3.11, 4.3.13, 4.3.18 не должна превышать 7 %.

Диаметр фотоприемника должен быть не более 30 мм при работе с экраном по 5.3.3 и не более 6 мм при работе с измерительным прибором по 5.3.4.

5.3.6 Требования 4.3.18 к частоте следования проблесков указателей поворотов проверяют не менее чем по 10 проблескам с помощью измерительного прибора или универсального измерителя времени с отсчетом от 1 до 60 с и ценой деления не более 1 с.

5.4 Методы проверки стеклоочистителей и стеклоомывателей

Работоспособность стеклоочистителей и стеклоомывателей проверяют визуально в процессе их рабочего функционирования при минимально устойчивой частоте вращения коленчатого вала на холостом ходу двигателя АТС. При проверке стеклоочистителей с электрическим приводом должны быть включены фары дальнего света. Требования 4.4.2 проверяют с использованием универсального измерителя времени с отсчетом от 1 до 60 с (часов, секундомера и т. п.), и ценой деления не более 1 с.

5.5 Методы проверки шин и колес

5.5.1 Требования 4.5.1 проверяют путем измерения остаточной высоты рисунка протектора шин с помощью специальных шаблонов или линейки.

5.5.1.1 Высоту рисунка при равномерном износе протектора шин измеряют на участке, ограниченном прямоугольником, ширина которого не более половины ширины беговой дорожки протектора, а длина равна $\frac{1}{6}$ длины окружности шины (соответствует длине дуги, хорда которой равна радиусу шины), расположенным посередине беговой дорожки протектора, а при неравномерном износе — на нескольких участках с разным износом, суммарная площадь которых имеет такую же величину.

5.5.1.2 Высоту рисунка измеряют в местах наибольшего износа протектора, но не на участках расположения индикаторов износа, полумостиков и ступенек у основания рисунка протектора.

Предельный износ шин, имеющих индикаторы износа, фиксируют при равномерном износе рисунка протектора по появлению одного индикатора, а при неравномерном износе — по появлению двух индикаторов в каждом из двух сечений колеса.

Высоту рисунка протектора шин, имеющих сплошное ребро по центру беговой дорожки, измеряют по краям этого ребра.

Высоту рисунка протектора шин повышенной проходимости измеряют между грунтозацепами по центру или в местах, наименее удаленных от центра беговой дорожки, но не по уступам у основания грунтозацепов и не по полумостикам.

5.5.2 Требования 4.5.3—4.5.8 проверяют визуально и простукиванием болтовых соединений и деталей крепления дисков и ободьев колес.

5.6 Методы проверки двигателя и его систем

5.6.1 Требования 4.6.1 проверяют по ГОСТ 17.2.2.03.

5.6.2 Требования 4.6.2 проверяют по ГОСТ 21393.

5.6.3 Требования 4.6.3 проверяют по ГОСТ 17.2.02.06.

5.6.4 Требования 4.6.4—4.6.6 проверяют органолептически и посредством приведения в

действие запорных устройств топливных баков и устройств перекрытия топлива при работающем двигателе. Техническое состояние крышек топливных баков проверяют путем их двукратного открывания—закрывания, сохранность уплотняющих элементов крышек — визуально. Герметичность газовой системы питания проверяют с использованием специального прибора—индикатора-течеискателя.

5.6.5 Требования 4.6.7 проверяют визуально.

5.7 Методы проверки прочих элементов конструкции

5.7.1 Требования 4.7.1—4.7.3, 4.7.5, 4.7.10, 4.7.12, 4.7.15, 4.7.26 проверяют визуально. Свето-пропускание стекол по 4.7.3 проверяют по ГОСТ 27902.

5.7.2 Требования 4.7.4, 4.7.11, 4.7.14, 4.7.17, 4.7.21, 4.7.22, 4.7.24, 4.7.25 проверяют путем осмотра, приведения в действие и наблюдения функционирования и технического состояния частей АТС.

5.7.3 Требования 4.7.6 проверяют визуально по изменению показаний спидометра при движении АТС в дорожных условиях или на роликовом стенде для проверки спидометров либо для проверки тягово-мощностных качеств. Работоспособность тахографов проверяют органолептически.

5.7.4 Требования 4.7.7 проверяют визуально и простукиванием болтовых соединений, а при необходимости — с использованием динамометрического ключа. Давление на контрольном выводе регулятора уровня пола измеряют манометром или электронным измерителем, максимальная погрешность измерений для которых не превышает 5,0 %.

5.7.5 Требования 4.7.8, 4.7.18, 4.7.19 проверяют визуально и с помощью линейки, а требование 4.7.18 допускается проверять с помощью специального шаблона.

5.7.6 Требования 4.7.9, 4.7.13 проверяют визуально с помощью специальных шаблонов для контроля внутренних и внешних диаметров изнашивающихся деталей или путем измерения указанных диаметров с помощью штангенциркуля после расцепления тягача и прицепа (полуприцепа).

5.7.7 Требования 4.7.16 проверяют путем приложения ненормируемых усилий к частям АТС.

5.7.8 Требования 4.7.20 проверяют путем измерения динамометром вертикальной нагрузки на сцепной петле прицепа в положении дышла, соответствующем положению сцепки.

5.7.9 Требования 4.7.23 проверяют визуально через 3 мин после остановки АТС, при работающем двигателе.

5.8 Методы проверки маркировки АТС

Требования 4.8.1—4.8.3 проверяют визуально.

ПРИЛОЖЕНИЕ А

(обязательное)

Классификация АТС

АТС подразделяют на категории, приведенные в таблице АЛ.

Таблица А.1

Категория	Разрешенная максимальная масса*, т	Характеристика АТС
M1	—	Для перевозки пассажиров (АТС, имеющие не более восьми мест для сидения, кроме водителя)
M2	До 5**	То же (АТС, имеющие более восьми мест для сидения, кроме места водителя)
M3	Св. 5**	
N1	До 3,5***	Для перевозки грузов
N2	Св. 3,5 до 12,0***	
N3	Св. 12,0***	
O1	До 0,75	Буксируемые АТС — прицепы
O2	Св. 0,75 до 3,5	Буксируемые АТС — прицепы и
O3	От 3,5 до 10 ^{*4}	Буксируемые АТС — прицепы и полуприцепы***
O4	Более 10 ^{*4}	
<ul style="list-style-type: none"> • Специальное оборудование, устанавливаемое на специальных АТС, рассматривают как эквивалент груза. • ** Сочлененный автобус состоит из двух или более нераздельно скрепленных секций, в которых размещены пассажирские салоны, связанные между собой проходом для свободного перемещения пассажиров; нераздельные секции постоянно скреплены друг с другом и могут быть разделены только с помощью специального оборудования, имеющегося обычно только в мастерских. Сочлененный автобус, состоящий из двух или более нераздельных, но сочлененных секций, рассматривают как одно транспортное средство. • *** Для седельных тягачей, предназначенных для буксирования полуприцепов, в качестве разрешенной максимальной массы рассматривают сумму массы тягача в снаряженном состоянии и массы, соответствующей максимальной статической вертикальной нагрузке, передаваемой тягачу от полуприцепа через седельно-сцепное устройство, а также, в случае необходимости, максимальной массы груза тягача. • ^{*4} Для полуприцепов, сцепленных с тягачом, или прицепов с центральной осью в качестве разрешенной максимальной массы рассматривают массу, соответствующую максимальной статической вертикальной нагрузке на опорную поверхность от оси(ей), когда полуприцеп или прицеп с центральной осью присоединен к тягачу и максимально загружен. 		

АТС категорий М2, М3 дополнительно подразделяют на:

класс I — городские автобусы — транспортные средства, оборудованные сиденьями и местами для перевозки стоящих вне проходов пассажиров;

класс II — междугородные автобусы — транспортные средства, оборудованные сиденьями, но в которых допускается перевозить стоящих в проходах пассажиров;

класс III — туристские автобусы — транспортные средства, предназначенные для перевозки только сидящих пассажиров.

Прицепы (полуприцепы) категорий O2, O3, O4 дополнительно классифицируют по типам:

- полуприцеп — буксируемое АТС ось(и) которого расположена(ы) позади центра масс полностью загруженного транспортного средства, оборудованное седельно-сцепным устройством, передающим горизонтальные и вертикальные нагрузки на тягач. Одна или более осей полуприцепа может быть

ГОСТ Р 51709-2001

ведущей с приводом от тягача;

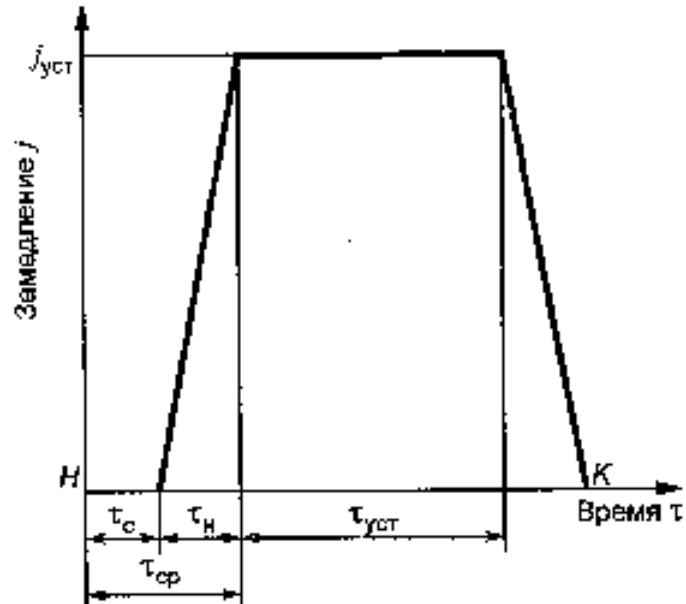
- прицеп — буксируемое АТС, оборудованное по меньшей мере двумя осями и тягово-сцепным устройством, которое может перемещаться вертикально по отношению к прицепу и управляет направлением передней(их) оси(ей), но передает незначительную статическую нагрузку на тягач. Одна или более осей полуприцепа могут быть ведущими с приводом от тягача;

- прицеп с центральной осью — буксируемое АТС, оборудованное тягово-сцепным устройством, которое не может двигаться относительно тягача в вертикальной плоскости. Ось(и) смещена(ы) относительно центра масс при полной загрузке прицепа таким образом, что только незначительная статическая вертикальная нагрузка, не превышающая 10 % массы прицепа или 10 кН (меньшего из указанных значений), передается тягачу. Одна или более осей могут быть ведущими с приводом от тягача.

ПРИЛОЖЕНИЕ Б

(Справочное)

Тормозная диаграмма (схема)



t — время запаздывания тормозной системы; t_H — время нарастания замедления; $t_{уст}$ — время торможения с установившимся замедлением; $t_{ср}$ — время срабатывания тормозной системы; $j_{уст}$ — установившееся замедление АТС; H и K — начало и конец торможения, соответственно

Рисунок Б.1

ПРИЛОЖЕНИЕ В

(справочное)

Сводные таблицы применения показателей эффективности торможения и устойчивости АТС при торможении, используемых при проверках на стендах (таблица В.1) и в дорожных условиях (таблица В.2)

Таблица В.1

Наименование показателя	Тормозная система				
	рабочая		запасная	стояночная	
	Эффективность торможения	Устойчивость АТС при торможении	Эффективность торможения	Эффективность торможения АТС массой:	
				снаряженной	разрешенной максимальной
Удельная тормозная сила	+		+	+	+
Относительная разность тормозных сил колес оси		+			
Блокирование колес АТС на роликовом стенде*	+		+	+	+

* Используется только вместо показателя удельной тормозной силы.

Таблица В.2

Наименование показателя	Тормозная система				
	рабочая		запасная	стояночная	вспомогательная
	Эффективность торможения	Устойчивость АТС при торможении	Эффективность торможения		
Тормозной путь	+		+		
Установившееся замедление*	+		+		+
Время срабатывания тормозной системы*	+		+		
Коридор движения		+			
Уклон дороги, на котором АТС удерживается неподвижно				+	

* Используется только вместо показателя тормозного пути.

Примечание к таблицам В. 1 и В.2 — Знак «+» означает, что соответствующий показатель должен использоваться при оценке эффективности торможения или устойчивости АТС при торможении.

ПРИЛОЖЕНИЕ Г (Справочное)

Методика расчета показателей эффективности торможения и устойчивости АТС при торможении

Г.1 Удельную тормозную силу γ_T рассчитывают по результатам проверок тормозных сил P_T на колесах АТС раздельно для тягача и прицепа (полуприцепа) по формуле

$$\gamma_T = \frac{\Sigma P_T}{Mg}, \quad [\Gamma 1]$$

где ΣP_T — сумма тормозных сил P_T на колесах тягача или прицепа (полуприцепа), Н;
 M — масса тягача или прицепа (полуприцепа) при выполнении проверки с учетом пояснений к классификации приложения А, равная частному от деления суммы всех реакций опорной поверхности на колеса АТС в неподвижном состоянии на ускорение свободного падения, кг;
 g — ускорение свободного падения, m/c^2 .

Г.2 Относительную разность F (в процентах) тормозных сил колес оси рассчитывают по результатам проверок тормозных сил P_m на колесах АТС по формуле

$$F = \left| \frac{P_{T \text{ пр}} - P_{T \text{ лев}}}{P_{T \text{ max}}} \right| \cdot 100, \quad [\Gamma 1]$$

где $P_{T \text{ пр}}$, $P_{T \text{ лев}}$ — тормозные силы на правом и левом колесах проверяемой оси АТС, соответственно, Н;

$P_{T \text{ max}}$ — наибольшая из указанных тормозных сил.

Г.3 Допускается вычисление тормозного пути S_T (в метрах) для начальной скорости торможения V_0 по результатам проверок показателей замедления АТС при торможении (см. приложение Д) по формуле

$$S_T = \frac{v_0}{3,6}(\tau + 0,5\tau_H) + \frac{v_0^2}{26j_{уст}}, \quad [\Gamma 1]$$

где V_0 — начальная скорость торможения АТС, км/ч; τ — время запаздывания тормозной системы, с; τ_H — время нарастания замедления, с; $j_{уст}$ — установившееся замедление, m/c^2 .

ПРИЛОЖЕНИЕ Д (Обязательное)

Методика пересчета нормативов тормозного пути в зависимости от начальной скорости торможения АТС

Д.1 Нормативы тормозного пути S_T (в метрах) для торможений АТС с начальной скоростью V_0 , отличной от указанной в 4.1.1, 4.1.2 нормативной, допускается рассчитывать по формуле

$$S_T = Av_0 + \frac{v_0^2}{26j_{уст}}, \quad [Д 1]$$

где V_0 — начальная скорость торможения АТС, км/ч; $j_{уст}$ ~ установившееся замедление, м/с²; A — коэффициент, характеризующий время срабатывания тормозной системы.

Д.2 При пересчетах нормативов тормозного пути S_T , следует использовать значения коэффициента A и установившегося замедления $j_{уст}$ для различных категорий АТС, приведенные в таблице Д.1. Таблица Д.1

АТС	Категория АТС (тягач в составе автопоезда)	Исходные данные для расчета норматива тормозного пути S_T АТС в снаряженном состоянии:	
		A	$j_{уст}$, М/С ²
Пассажирские и грузопассажирские автомобили	М1	0,10	5,8
	М2, М3	0,10	5,0
Легковые автомобили с	М1	0,10	5,8
Грузовые автомобили	Н1, Н2, Н3	0,15	5,0
Грузовые автомобили с прицепом (полуприцепом)	Н1, Н2, Н3	0,18	5,0

ПРИЛОЖЕНИЕ Е

(обязательное)

Методика пересчета нормативов предельно допустимого падения давления воздуха в пневматическом и пневмогидравлическом тормозном приводе

Е1 При проверке герметичности пневматического и пневмогидравлического тормозного привода АТС приборами допускается корректирование установленных 4.1.9 нормативных значений периода определения падения давления воздуха в тормозном приводе и предельно допустимого падения давления воздуха в приводе.

Е.2 Нормативы предельно допустимого падения давления воздуха в пневматическом и пневмогидравлическом тормозном приводе АТС при измерении давления с погрешностью, меньшей нормативной, указанной в 4.1.9, допускается корректировать по формулам:

$$P = P_H \frac{m}{m_H}, \quad [E 1]$$

$$T = T_H \frac{m}{m_H}, \quad [E 2]$$

где P_H — нормативная предельно допустимая величина падения давления воздуха в приводе от значения

нижнего предела регулирования регулятором давления при неработающем двигателе и нормативной величине максимальной погрешности измерения давления $m_H = 5 \%$;

P — предельно допустимая величина падения давления воздуха в приводе от значения нижнего предела регулирования регулятором давления при неработающем двигателе и обеспечиваемой прибором максимальной погрешности измерения давления не более $m \%$;

T_H — нормативная величина периода определения падения давления воздуха в тормозном приводе; T — минимально допустимый период определения величины падения давления воздуха в тормозном приводе при обеспечиваемой прибором максимальной погрешности измерения давления не более $m \%$.

ПРИЛОЖЕНИЕ Ж

(справочное)

Библиография

[1] Сводная резолюция о конструкции транспортных средств (СР.3), принятая Комитетом по внутреннему транспорту Европейской экономической комиссии ООН [документ TRANS/WP.29/78/Rev. 1 от 11.08.97, приложение 7]

[2] Правила эксплуатации автомобильных шин. Утверждены Министерством транспорта Российской Федерации и Министерством внутренних дел Российской Федерации 05.05.97. Введены в действие с 01.07.97

[3] Правила по охране труда на автомобильном транспорте. ПОТ РО-200-01—95. Утверждены Министерством транспорта Российской Федерации 13.12:95, приказ № 106

УДК 629-114:658.382.3:006.354 ОКС 03.220.20
45 0000

Д08

ОКП

Ключевые слова: автотранспортное средство (АТС), техническое состояние АТС, требования безопасности к техническому состоянию АТС, методы проверки технического состояния АТС, нормативы технического состояния АТС, показатели технического состояния АТС

Редактор *В.П. Огурцов* Технический
редактор *В.Н. Прусакова*
Корректор *В.И. Баренцева*
Компьютерная верстка *А.Н. Зодотаревой*